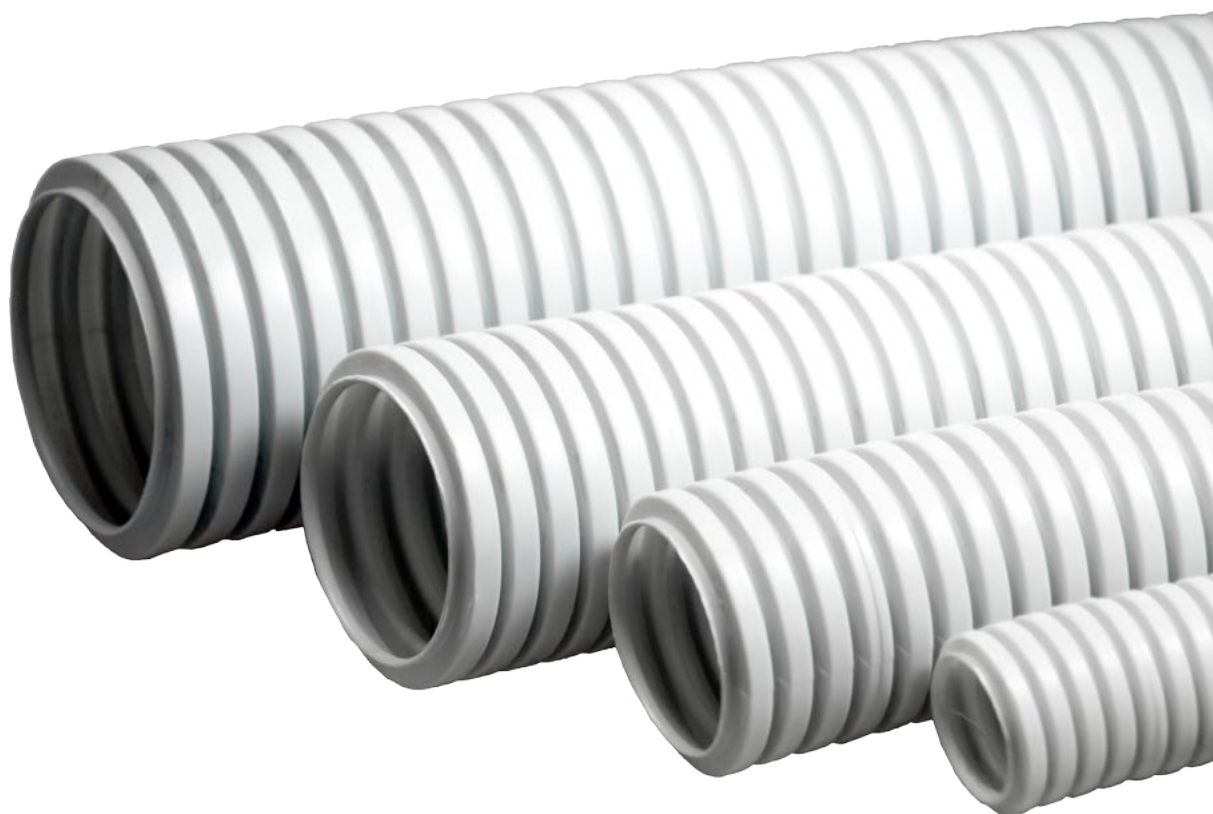


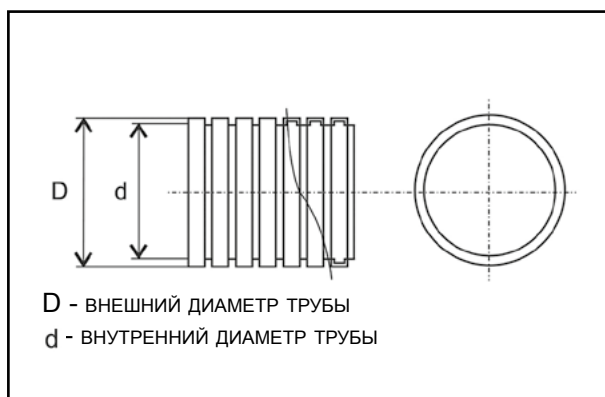


Трубы гофрированные из ПВХ

Трубы гофрированные предназначены для прокладки в них электропроводки скрытым, полускрытым и открытым способом по несгораемым основаниям стационарных электроустановок бытового назначения. Эксплуатация возможна как внутри помещений, так и на открытом воздухе, для создания электрических, телефонных, компьютерных и телевизионных сетей, работающих при электрическом напряжении постоянного и переменного тока, величиной не более 1000 В, и выполненных изолированными проводами, шнурами и кабелями.



Трубы гофрированные из ПВХ представляют собой гибкий пластиковый канал круглого сечения.





Трубы гофрированные из ПВХ

Трубы гофрированные предназначены для защиты изолированных электрических кабелей, проводов и шнуров от механических повреждений. Трубы используются для одиночной прокладки в них скрытым и (или) полускрытым, и (или) открытым способами по сгораемым основаниям стационарных электроустановок бытового и аналогичного назначения, эксплуатируемых как внутри помещений, так и на открытом воздухе электрических, телефонных, компьютерных, телевизионных сетей, работающих при электрическом напряжении постоянного и (или) переменного тока величиной не более 1000 В, и выполненных изолированными проводами, шнурами, и (или) негорючими или слабогорючими кабелями.

Нижеприведенные технические условия распространяются на трубы гибкие гофрированные из композиции ПВХ (типы: «Строительная», «Легкая», «Тяжелая», «Сверхтяжелая»), с протяжкой или без, ТГГ/ПВХ (далее «трубы»), для электромонтажных работ, изготавливаемые для нужд экономики РФ и для поставок на экспорт.

Технические характеристики:

ТУ 2247-001-16755367-2014

Материал: самозатухающая ПВХ-композиция

Монтаж:

при температуре окружающей среды от -5 °С до +60 °С

Диапазон рабочих температур:

при температуре окружающей среды от -40 °С до +45 °С

Степень защиты от воздействия окружающей среды: IP 55 по ГОСТ 14254 (МЭК 529)

Изгиб под углом 360°

радиус изгиба равен трем наружным диаметрам трубы

Технические характеристики:

Протяжка (в трубах с зондом):

стальная проволока класса 2 диаметром 0,9 мм
ГОСТ 9389-75

Прочность:

- не менее 350 Н на 5 см при 20 °С (легкий тип)
- не менее 750 Н на 5 см при 20 °С (тяжелый тип)

Нагревостойкость и огнестойкость:

по ГОСТ Р 50827 (МЭК 670-89)

Цвет: серый RAL 7035

Срок хранения: 2 года в упаковке изготовителя

Упаковка: бухта в стрейч-пленке

Назначение

Трубы гофрированные из ПВХ предназначены как для скрытой прокладки в стенах, потолках, в стяжке полов, так и открытой прокладки по поверхности несущих конструкций внутри помещений.

Применение

Трубы гофрированные из ПВХ применяются как для монтажа кабельных систем, так и для реконструкции уже имеющихся, и могут устанавливаться в жилых и промышленных помещениях.



Промрукав

Русский производитель электрики

Преимущества труб гофрированных из ПВХ



Удобство протяжки кабеля обеспечивается наличием зонда.



Упаковка трубы гофрированной представляет собой бухту в стрейч-пленке, которая обеспечивает защиту трубы от влаги и пыли.



Гибкость труб гофрированных обеспечивает удобство и быстроту монтажа.



Высокое качество продукции обусловлено использованием только первичной композиций ПВХ.

Трубы гофрированные из ПВХ сверхтяжелого типа

Отличительной особенностью трубы гофрированной сверхтяжелого типа из ПВХ является прочность. Эта труба имеет достаточную механическую прочность, чтобы выдерживать механические нагрузки не менее 1100 Н на 5 см при 20 °С, возникающие при монтаже и эксплуатации.

Особенности:

Особенностями трубы гофрированной сверхтяжелого типа из ПВХ являются прочность и повышенная химическая стойкость. Труба не распространяет горения, обладает устойчивостью к влаге и старению.

Технические характеристики:

ТУ 2247-001-16755367-2014

Материал: самозатухающая ПВХ-композиция

Монтаж:

при температуре окружающей среды от -5 °С до +60 °С

Диапазон рабочих температур:

при температуре окружающей среды от -40 °С до +45 °С

Степень защиты от воздействия окружающей среды: IP 55 по ГОСТ 14254 (МЭК 529)

Прочность: не менее 1100 Н на 5 см при 20 °С

Цвет: серый RAL 7035

Срок хранения: 2 года в упаковке изготовителя

Упаковка: бухта в стрейч-пленке





Промруков

Русский производитель электрики

Преимущества труб гофрированных из ПВХ сверхтяжелого типа



Трубы гофрированные из ПВХ сверхтяжелого типа выдерживают большие механические нагрузки.



Упакованная гофротруба имеет малый вес и удобна при ручной погрузке.



Гибкость труб гофрированных из ПВХ сверхтяжелого типа обеспечивает удобство и быстроту монтажа.



Трубы гофрированные из ПВХ сверхтяжелого типа исключают возникновение пожара при коротком замыкании.

Ассортимент труб гофрированных из ПВХ легкого типа



Труба гофрированная из ПВХ, тип легкий			
Артикул	Внешний диаметр, мм	Внутренний диаметр, мм	Длина в бухте, м
011631	16±0,4	10,7±0,4	100±2%
012031	20±0,4	14,1±0,4	100±2%
012531	25±0,4	18,3±0,4	50±2%
013231	32±0,4	24,3±0,4	25±2%
014231	40±0,4	31,2±0,4	15±2%
015031	50±0,4	39,6±0,4	15±2%
015031	63±0,4	50,6±0,4	15±2%

Труба гофрированная из ПВХ, тип легкий

Легкий тип труб гофрированных отвечает средним требованиям механической прочности. Такой тип труб не допускается укладывать в бетон.



Ассортимент труб гофрированных из ПВХ тяжелого типа



Труба гофрированная из ПВХ, тип тяжелый			
Артикул	Внешний диаметр, мм	Внутренний диаметр, мм	Длина в бухте, м
011641	16±0,4	10,7±0,4	100±2%
012041	20±0,4	14,1±0,4	100±2%
012541	25±0,4	18,3±0,4	50±2%
013241	32±0,4	24,3±0,4	25±2%
014041	40±0,4	31,2±0,4	15±2%
015041	50±0,4	39,6±0,4	15±2%
016341	63±0,4	50,6±0,4	15±2%

Труба гофрированная из ПВХ, тип тяжелый

Тяжелый тип гофрированных труб отвечает высоким требованиям механической прочности. Такой тип труб допускается укладывать в бетон.

Ассортимент труб гофрированных из ПВХ сверхтяжелого типа



Труба гофрированная из ПВХ, тип сверхтяжелый			
Артикул	Внешний диаметр, мм	Внутренний диаметр, мм	Длина в бухте, м
011632	16±0,4	10,7±0,4	100±2%
012032	20±0,4	14,1±0,4	100±2%
012532	25±0,4	18,3±0,4	50±2%
013232	32±0,4	24,3±0,4	25±2%
014032	40±0,4	31,2±0,4	15±2%
015032	50±0,4	39,6±0,4	15±2%
016332	63±0,4	50,6±0,4	15±2%

Труба гофрированная из ПВХ, тип сверхтяжелый

Сверхтяжелый тип труб гофрированных отличается самыми высокими характеристиками механической прочности. Такой тип труб обычно укладывают в бетон.



Промруков

Русский производитель электрики

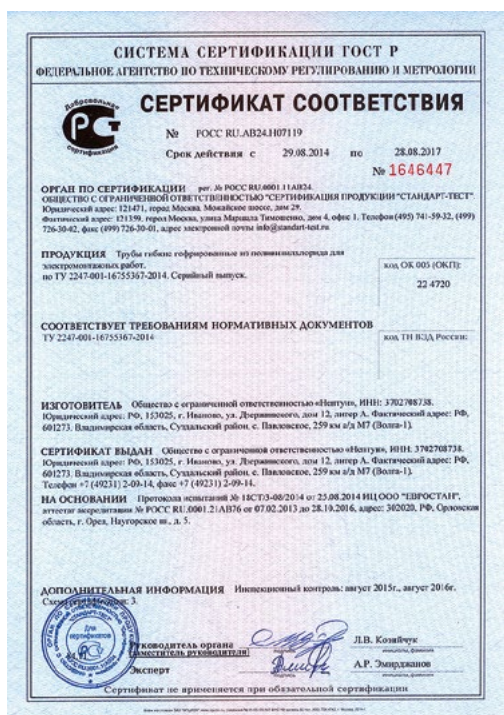
Укладка труб гофрированных из ПВХ

Выбор трубы гофрированной из ПВХ, в зависимости от размера и количества проводов, используемых для электропроводки:

Площадь поперечного сечения провода, мм ²	Количество проводов, шт.	Внешний диаметр трубы, мм
1,5	2/3/4/5	16/16/20/20
2,5	2/3/4/5	16/16/20/25
4	2/3/4/5	20/20/25/25
6	2/3/4/5	20/25/32/32
10	2/3/4/5	25/32/32/40
16	2/3/4/5	32/32/40/40
25	2/3/4/5	32/40/50/50
35	2/3/4/5	40/50/50/63
50	2/3/4/5	50/50/63/63
70	2/3/4	50/63/63
95 и более	2/3	63/63

Качество труб гофрированных из ПВХ «Промруков» подтверждено сертификатами

Сертификат соответствия на трубы гофрированные из ПВХ



Сертификат пожарной безопасности на трубы гофрированные из ПВХ

