

ПАСПОРТ

Рубильник

TwinBlock EKF PROxima

СОДЕРЖАНИЕ

1. НАЗНАЧЕНИЕ	3
2. ТЕХНИЧЕСКИЕ ХАРАКТЕРИСТИКИ	3
3. ГАБАРИТНЫЕ И УСТАНОВОЧНЫЕ РАЗМЕРЫ.....	6
4. ТИПОВАЯ КОМПЛЕКТАЦИЯ	10
5. ОСОБЕННОСТИ ЭКСПЛУАТАЦИИ И МОНТАЖА.....	10
6. УСЛОВИЯ ТРАНСПОРТИРОВКИ И ХРАНЕНИЯ	17
7. ГАРАНТИЯ ИЗГОТОВИТЕЛЯ	17
8. СВИДЕТЕЛЬСТВО О ПРИЕМКЕ	17
9. ОТМЕТКА О ПРОДАЖЕ	17

1. НАЗНАЧЕНИЕ

Рубильники серии TwinBlock предназначены для пропуска номинальных токов, включения и отключения электрических цепей номинальным напряжением до 690В переменного тока частотой 50 и 60 Гц в устройствах распределения электрической энергии.

Разъединители имеют следующие исполнения:

- с предустановленной рукояткой управления (80А, 100А);
- без рукоятки управления (рукоятку необходимо приобретать отдельно).

Для моделей без рукоятки предусмотрены два типа рукояток:

- Выносная рукоятка для управления через дверь;
- Рукоятка управления для прямой установки на рубильник.

2. ТЕХНИЧЕСКИЕ ХАРАКТЕРИСТИКИ

Номенклатура рубильников представлена в таблице 1.

Таблица 1

Артикул	Наименование
tb-80-3p-f	Рубильник 80А 3Р с рукояткой управления для прямой установки TwinBlock EKF PROxima
tb-100-3p-f	Рубильник 100А 3Р с рукояткой управления для прямой установки TwinBlock EKF PROxima
tb-s-160-3p	Рубильник 160А 3Р без рукоятки управления TwinBlock EKF PROxima
tb-s-200-3p	Рубильник 200А 3Р без рукоятки управления TwinBlock EKF PROxima
tb-s-250-3p	Рубильник 250А 3Р без рукоятки управления TwinBlock EKF PROxima
tb-s-315-3p	Рубильник 315А 3Р без рукоятки управления TwinBlock EKF PROxima
tb-s-400-3p	Рубильник 400А 3Р без рукоятки управления TwinBlock EKF PROxima
tb-s-600-3p	Рубильник 630А 3Р без рукоятки управления TwinBlock EKF PROxima
tb-s-800-3p	Рубильник 800А 3Р без рукоятки управления TwinBlock EKF PROxima

Основные технические характеристики представлены в таблице 2.

Параметр		80	100	
Номинальное напряжение изоляции U_V , В				
Номинальная частота переменного тока				
Номинальное рабочее напряжение U_e , В	AC			
	DC			
Номинальное импульсное выдерживаемое напряжение U_{imp} , кВ				
Количество полюсов				
Количество направлений				
Наличие дугогасительных камер				
Номинальный ток I_n , А		80	100	
Условный тепловой ток I_{th} , А		80	100	
Минимальное сечение медного проводника, мм ²		70	70	
Номинальная отключающая способность при $U_e=690В$, АС-23, А		160	320	
Номинальный кратковременно выдерживаемый ток (R.M.S. значение при $U_e=690В$, 1с)		1,5	2,5	
Рассеиваемая мощность/полюс, Вт		4,5	4	
Усилие затяжки болтов, Н-м		7	7	
Размер винта подключения к клемме		-	-	M
Механическая износостойкость, кол-во циклов		10000	10000	1
Вес, кг		0,4	0,4	
Степень защиты				
Климатическое исполнение и категория размещения				

Таблица 2

	160	200	250	315	400	630	800
	1000						
	50Гц						
	690/400						
	440/230						
	12						
	3Р						
	одно						
	есть						
	160	200	250	315	400	630	800
	160	200	250	315	400	630	800
	70	95	120	185	240	2x185	2x240
	640	1600	2000	2520	3200	5040	6400
	4	8	8	15	15	20	20
	6,5	4	6,5	6,5	10	25	40
	7	7	7	16	16	27	27
	M8x25	M8x25	M8x25	M10x30	M10x30	M12x40	M12x40
0	10000	10000	10000	8000	8000	5000	5000
	1,2	1,2	1,2	2,2	2,2	5,1	5,1
	IP 20						
	УХЛ3						

Аппараты могут эксплуатироваться в среде со степенью загрязнения 3 по ГОСТ Р 50030.1-2007 (МЭК 60947.1-2004).

Номинальный режим эксплуатации – продолжительный

Рубильники обладают стойкостью к воздействию механических факторов в соответствии с ГОСТ 17516.1 для группы условий эксплуатации М4.

3. ГАБАРИТНЫЕ И УСТАНОВОЧНЫЕ РАЗМЕРЫ

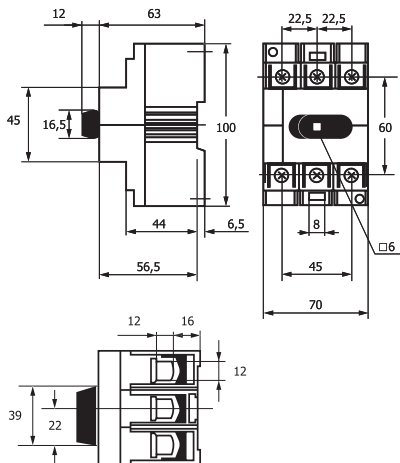


Рис. 1 Габаритные и установочные размеры рубильников 80-100А

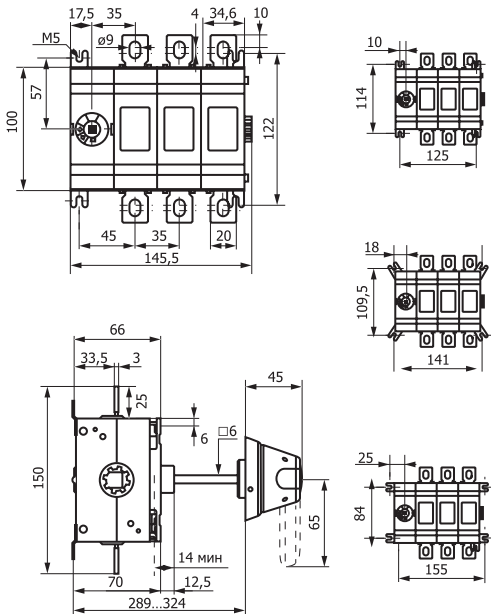


Рис. 2 Габаритные и установочные размеры рубильников 160-250А

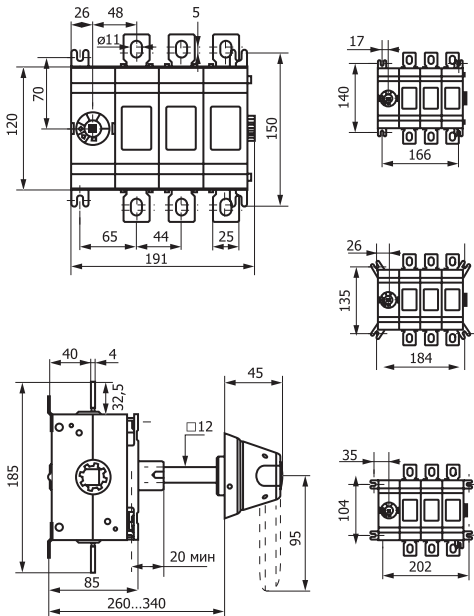


Рис. 3 Габаритные и установочные размеры рубильников 315-400А

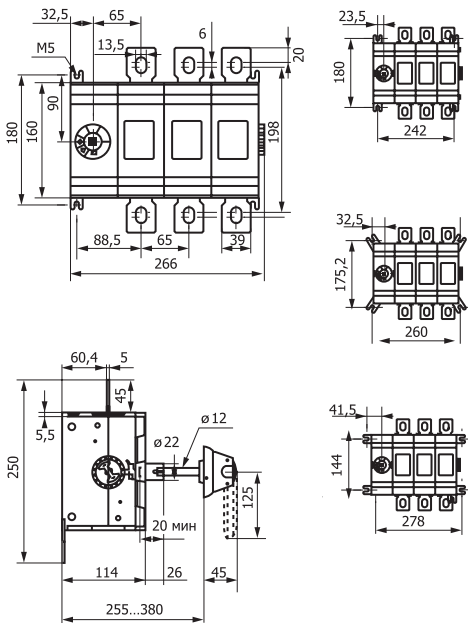


Рис. 4 Габаритные и установочные размеры рубильников 600-800А

4. ТИПОВАЯ КОМПЛЕКТАЦИЯ

Комплект поставки включает:

1. Рубильник - 1 шт.;
2. Паспорт - 1 шт.

5. ОСОБЕННОСТИ ЭКСПЛУАТАЦИИ И МОНТАЖА

Монтаж и пуск устройства в эксплуатацию должен производить только квалифицированный персонал. Устройство крепится на монтажную панель и DIN-рейку (только для моделей 80А и 100А). Рабочее положение рубильников при эксплуатации - любое.

Перед установкой аппарата необходимо проверить:

- 1) соответствие типоразмера аппарата его назначению;
- 2) отсутствие повреждений.

Все монтажные и профилактические работы производить только при снятом напряжении.

При нормальных условиях эксплуатации необходимо производить профилактический осмотр рубильника один раз в год и каждый раз после воздействия токов короткого замыкания. При осмотре производится:

- удаление пыли и грязи;
- проверка затяжки винтов (болтов);
- включение и отключение аппарата без нагрузки.

Запрещается при эксплуатации аппаратов касаться руками зажимов и неизолированных токоведущих проводников.

5.1 Монтаж моделей 80А и 100А (на монтажную панель или DIN-рейку).

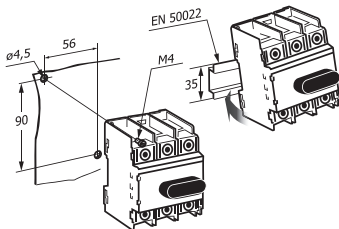
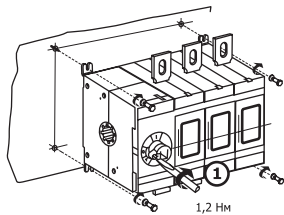


Рис.5 Монтаж моделей 80А и 100А

5.2 Установка переходника для рукоятки

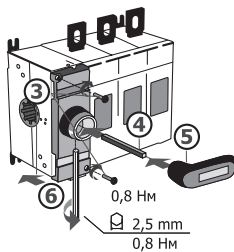
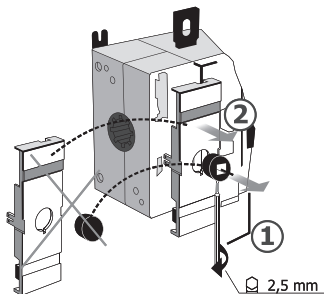


Шаг 1: выкрутить винт



Рис. 6 Установка переходника

5.3 Установка рукоятки управления для прямой установки (модели 160-250A)



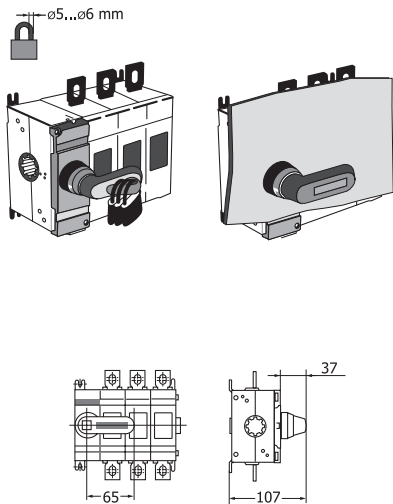
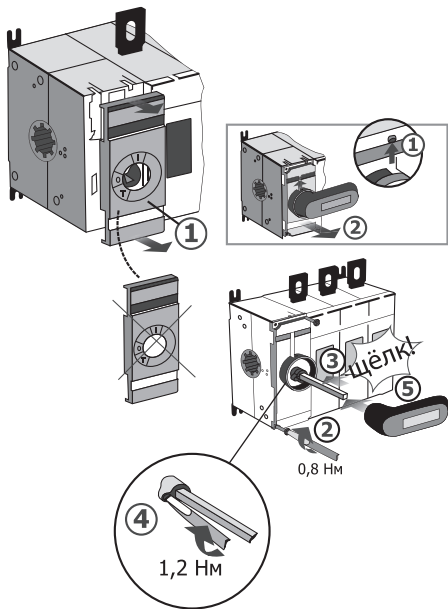


Рис. 7 Установка рукоятки управления прямой установки 160-250А

5.4 Установка рукоятки управления для прямой установки (модели 315-800А)



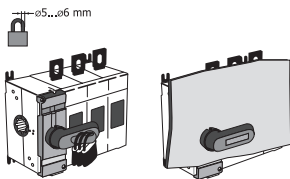
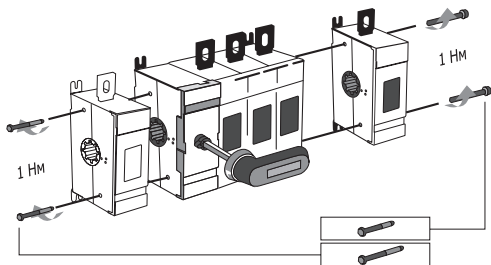


Рис 8. Установка рукоятки управления прямой установки 315-800A

5.5 Установка рукоятки для управления через дверь

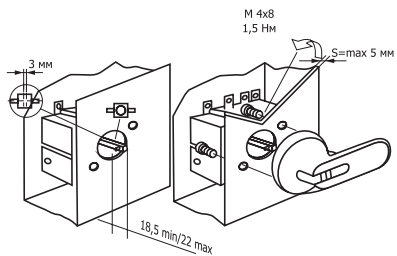


Рис.9 Установка рукоятки для управления через дверь

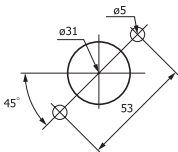


Рис.10 Размеры выреза для ручки

6. УСЛОВИЯ ТРАНСПОРТИРОВКИ И ХРАНЕНИЯ

6.1 Транспортирование рубильников может осуществляться любым видом закрытого транспорта, обеспечивающим предохранение упакованных изделий от механических воздействий и воздействий атмосферных осадков.

6.2 Хранение рубильников должно осуществляться в упаковке производителя в закрытых помещениях при температуре окружающего воздуха в пределах от -60 до +40 С°. Относительная влажность 50% при высоких и 90% при низких температурах.

7. ГАРАНТИЯ ИЗГОТОВИТЕЛЯ

7.1 Изготовитель гарантирует соответствие рубильников TwinBlock требованиям ГОСТ Р 50030.3-2012 при соблюдении потребителем условий эксплуатации, транспортирования и хранения.

7.2 Гарантийный срок эксплуатации — 5 лет, исчисляемый с даты продажи, указанной в разделе 9.

7.3 Гарантийный срок хранения- 5 лет, исчисляемый с даты производства, указанной в разделе 8.

7.4 Срок службы – 10 лет.

8. СВИДЕТЕЛЬСТВО О ПРИЕМКЕ

Рубильники TwinBlock соответствуют требованиям ГОСТ Р 50030.3-2012 и признаны годными к эксплуатации.

Дата производства «__» _____ 20 __г.

Штамп технического контроля изготовителя.

9. ОТМЕТКА О ПРОДАЖЕ

Дата продажи «__» _____ 20 __г.

Подпись продавца

Печать фирмы-продавца М.П.

По вопросам гарантийного обслуживания обращайтесь по адресу:

ООО «ЭКФ Электротехника», 111141, Россия, г. Москва,
3-й проезд Перова Поля, 8, стр. 11
Тел./факс: +7 (495) 788-88-15 (многоканальный)
Тел.: 8 (800) 333-88-15 (бесплатный)
www.ekfgroup.com

Изготовитель: ООО «Яквинг Ксилай Электрик Эплаенсес Ко.»,
д. Дайдонг, р. Лиushi, г. Яквинг, провинция Чжэцзян, Китай
Уполномоченное изготовителем лицо: ООО «Эквивалент»,
690091, Приморский край, г. Владивосток, ул. Мордовцева, д. 6
Тел.: +7 (423) 279-14-91

Импортер: ООО «Триера»
690065, Приморский край, г. Владивосток,
ул. Стрельникова, д. 9
Тел.: +7 (423) 279-14-90

«EKF Electrotechnica», LTD
3rd passage Perovo Pole, 8, bld.11, 111141, Moscow, Russia
Tel./fax: +7 (495) 788-88-15 (multi-line)
Tel.: 8 (800) 333-88-15 (free)
www.ekfgroup.com

Manufacturer: «Yueqing Xile Electric Appliances Co.», LTD
Daidong village, Liushi town, Zueqing city, Zhejiang, China
Representative of the manufacturer: «Ekivalent», LTD
690091, Primorsky region, Vladivostok, st. Mordovtseva, 6
Tel.: +7 (423) 279-14-91

Importer: «Trieria», LTD
690065, Primorsky region, Vladivostok, st. Strelnikova, 9
Tel.: +7 (423) 279-14-90

